

▼ De izquierda a derecha: RR-10013, RR-1502, RR-20013, RR-1010, RR-7513



- Las roscas del collarín y del émbolo, así como los orificios de montaje en la base, facilitan la fijación (en la mayoría de los modelos)
- Acabado de esmaltado al horno para mayor resistencia a la corrosión
- Silletas templadas desmontables protegen el vástago durante el funcionamiento
- Válvula de seguridad incorporada previene la sobrepresión accidental
- Racores CR-400 y guardapolvos incluidos
- Rascador que reduce la contaminación y prolonga la vida útil del cilindro

▼ Cilindros RR de carrera larga montados en un sistema deslizante y de guía para arrastrar el arco del estadio olímpico de Atenas paso a paso hasta su posición final.



## Los más versátiles

Suficientemente resistentes para utilizarse en las aplicaciones más rigurosas y diseñados con precisión para los usos industriales de ciclos frecuentes



### Silletas

Los cilindros de la serie RR tienen orificios de montaje en el vástago para la instalación de silletas inclinables de la serie CAT.

Página: 35



### Elevación en obras

Para la elevación pesada en obras utilice las bombas eléctricas Enerpac de la serie ZE.

Un cilindro de doble efecto debe accionarse mediante una bomba con una válvula de 4 vías.

Página: 90

▼ Los cilindros RR garantizan fuerza y precisión en una prensa hidráulica especial.



# Cilindros de doble efecto y carrera larga



La fuerza de retracción de algunos cilindros RR es inferior a los valores teóricos, a causa de las válvulas de seguridad:

RR-308/3014: 275 bar,  
RR-506/5012/5020: 480 bar,  
RR-756/7513: 495 bar.

## ▼ TABLA DE SELECCION RAPIDA

Para información técnica completa, vea la página siguiente.

Fuerza del cilindro ton. (kN)	Carrera (mm)	Modelo	Area efectiva del cilindro (cm <sup>2</sup> )		Capacidad de aceite (cm <sup>3</sup> )		Altura retraído (mm)
			Empuje	Tracción	Empuje	Tracción	
10 (101)	254	RR-1010*	14,5	4,8	368	122	409
	305	RR-1012*	14,5	4,8	442	147	457
30 (295)	209	RR-308*	42,1	19,1	879	400	387
	368	RR-3014*	42,1	19,1	1549	703	549
50 (498)	156	RR-506	71,2	21,5	1111	335	331
	334	RR-5013	71,2	21,5	2378	718	509
	511	RR-5020	71,2	21,5	3638	1099	733
75 (718)	156	RR-756	102,6	31,4	1601	490	347
	333	RR-7513	102,6	31,4	3417	1046	525
95 (933)	168	RR-1006	133,3	62,2	2238	1045	357
	333	RR-10013	133,3	62,2	4439	2071	524
	460	RR-10018	133,3	62,2	6132	2861	687
140 (1386)	57	RR-1502	198,1	95,4	1129	544	196
	156	RR-1506	198,1	95,4	3090	1488	385
	333	RR-15013	198,1	95,4	6597	3177	582
	815	RR-15032	198,1	95,4	16145	7775	1116
200 (1995)	152	RR-2006	285,0	145,3	4332	2209	430
	330	RR-20013	285,0	145,3	9405	4795	608
	457	RR-20018	285,0	145,3	13025	6640	765
	610	RR-20024	285,0	145,3	17385	8863	917
	914	RR-20036	285,0	145,3	26049	13280	1222
325 (3201)	1219	RR-20048	285,0	145,3	34741	17712	1527
	153	RR-3006	457,3	243,2	6997	3721	485
	305	RR-30012	457,3	243,2	13947	7418	638
	457	RR-30018	457,3	243,2	20889	11114	790
	609	RR-30024	457,3	243,2	27850	14811	943
440 (4292)	915	RR-30036	457,3	243,2	41843	22253	1247
	1219	RR-30048	457,3	243,2	55745	29646	1552
	152	RR-4006	613,1	328,1	9319	4987	538
	305	RR-40012	613,1	328,1	18700	10007	690
	457	RR-40018	613,1	328,1	28018	14995	843
520 (5108)	610	RR-40024	613,1	328,1	37400	20014	995
	914	RR-40036	613,1	328,1	56037	29988	1300
	1219	RR-40048	613,1	328,1	74737	39996	1605
	153	RR-5006	729,7	405,4	11164	6203	577
	305	RR-50012	729,7	405,4	22256	12365	730
520 (5108)	457	RR-50018	729,7	405,4	33347	18526	882
	609	RR-50024	729,7	405,4	44440	24689	1035
	915	RR-50036	729,7	405,4	66768	36973	1339
	1219	RR-50048	729,7	405,4	88951	49418	1644

Serie RR



Fuerza:

**10 - 520 ton.**

Carrera:

**57-1219 mm**

Presión máxima:

**700 bar**



### Cilindros de serie CLRG

Si su aplicación no requiere alta precisión los cilindros de la serie CLRG de Enerpac pueden ser la alternativa correcta.

Página: 46



### Tablas de velocidad

Vea las Tablas de los cilindros de Enerpac en nuestras Páginas Amarillas para determinar la velocidad aproximada de su cilindro.

Página: 121



### Silletas opcionales

Silletas a presión opcionales para los cilindros de doble efecto de la serie RR:

Tipo silleta	Modelo del cilindro	Modelo de la silleta
Plana	RR-1010, 1012	A-102F
	RR-1010, 1012	CAT-10
Inclinable	RR-308, 3014	CAT-50
	RR-506, 5013	CAT-100
	RR-5020, 756 RR-7513	

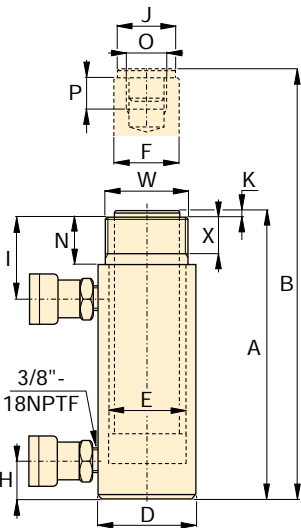
### Silletas estándar:

Ranurada	RR-1010, 1012	A-102G
	RR-308, 3014	A-252G

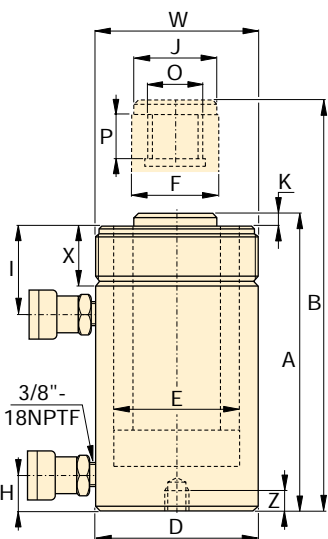
Para información adicional en cuanto a las silletas:

Página: 12

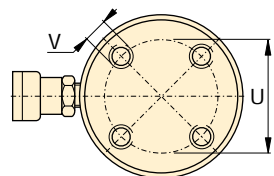
# Cilindros de doble efecto, serie RR



RR-1010 - RR-3014

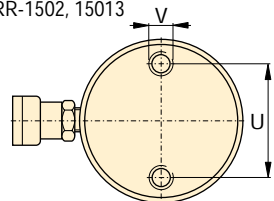


RR-506 - RR-50048



RR-1006 - RR-30048

No dispone de orificios de montaje en los modelos:  
RR-506, 5013  
RR-756, 7513  
RR-1502, 15013



RR-4006 - RR-50048

La ubicación de los orificios de montaje en la base es únicamente como referencia, ya que se ve afectada por el ensamblado.



La fuerza de retracción de algunos cilindros RR es inferior a los valores teóricos, a causa de las válvulas de seguridad:

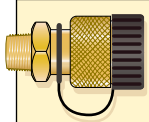
RR-308/3014: 275 bar,  
RR-506/5012/5020: 480 bar,  
RR-756/7513: 495 bar.

◀ Vea las características completas en la página anterior.

Fuerza del cilindro ton.	Carrera (mm)	Modelo	Fuerza máx. del cilindro (kN)		Area efectiva del cilindro (cm <sup>2</sup> )		Capacidad de aceite (cm <sup>3</sup> )		Altura retraído	Altura extendido	Diám. exterior D (mm)
			Empuje	Tracc.	Empuje	Tracc.	Empuje	Tracc.	A (mm)	B (mm)	
10	254	RR-1010*	101	33	14,5	4,8	368	122	409	663	73
	305	RR-1012*	101	33	14,5	4,8	442	147	457	762	73
30	209	RR-308*	295	53	42,1	19,1	879	400	387	596	101
	368	RR-3014*	295	53	42,1	19,1	1549	703	549	917	101
50	156	RR-506	498	103	71,2	21,5	1111	335	331	487	127
	334	RR-5013	498	103	71,2	21,5	2378	718	509	843	127
	511	RR-5020	498	103	71,2	21,5	3638	1099	733	1244	127
75	156	RR-756	718	156	102,6	31,4	1601	490	347	503	146
	333	RR-7513	718	156	102,6	31,4	3417	1046	525	858	146
95	168	RR-1006	933	435	133,3	62,2	2238	1045	357	525	177
	333	RR-10013	933	435	133,3	62,2	4439	2071	524	857	177
	460	RR-10018	933	435	133,3	62,2	6132	2861	687	1147	177
140	57	RR-1502	1386	668	198,1	95,4	1129	544	196	253	203
	156	RR-1506	1386	668	198,1	95,4	3090	1488	385	541	203
	333	RR-15013	1386	668	198,1	95,4	6597	3177	582	915	203
	815	RR-15032	1386	668	198,1	95,4	16145	7775	1116	1931	203
200	152	RR-2006	1995	1017	285,0	145,3	4332	2209	430	582	247
	330	RR-20013	1995	1017	285,0	145,3	9405	4795	608	938	247
	457	RR-20018	1995	1017	285,0	145,3	13025	6640	765	1222	247
	610	RR-20024	1995	1017	285,0	145,3	17385	8863	917	1527	247
	914	RR-20036	1995	1017	285,0	145,3	26049	13280	1222	2136	247
	1219	RR-20048	1995	1017	285,0	145,3	34741	17712	1527	2746	247
325	153	RR-3006	3201	1703	457,3	243,2	6997	3721	485	638	311
	305	RR-30012	3201	1703	457,3	243,2	13947	7418	638	943	311
	457	RR-30018	3201	1703	457,3	243,2	20889	11114	790	1247	311
	609	RR-30024	3201	1703	457,3	243,2	27850	14811	943	1552	311
	915	RR-30036	3201	1703	457,3	243,2	41843	22253	1247	2162	311
	1219	RR-30048	3201	1703	457,3	243,2	55745	29646	1552	2771	311
440	152	RR-4006	4292	2297	613,1	328,1	9319	4987	538	690	358
	305	RR-40012	4292	2297	613,1	328,1	18700	10007	690	995	358
	457	RR-40018	4292	2297	613,1	328,1	28018	14995	843	1300	358
	610	RR-40024	4292	2297	613,1	328,1	37400	20014	995	1605	358
	914	RR-40036	4292	2297	613,1	328,1	56037	29988	1300	2214	358
	1219	RR-40048	4292	2297	613,1	328,1	74737	39996	1605	2824	358
520	153	RR-5006	5108	2838	729,7	405,4	11164	6203	577	730	397
	305	RR-50012	5108	2838	729,7	405,4	22256	12365	730	1035	397
	457	RR-50018	5108	2838	729,7	405,4	33347	18526	882	1339	397
	609	RR-50024	5108	2838	729,7	405,4	44440	24689	1035	1644	397
	915	RR-50036	5108	2838	729,7	405,4	66768	36973	1339	2254	397
	1219	RR-50048	5108	2838	729,7	405,4	88951	49418	1644	2863	397

\* Para RR-1010 y RR-1012: N = 32 mm; para RR-308 y RR-3014: N = 55 mm.

# Cilindros de doble efecto y carrera larga



## ¡Enchufes incluidos!

Se incluyen enchufes rápidos CR-400 en todos los modelos.

Apropiados para cualquier manguera de la serie HC.

Fuerza:

**10 - 520 ton.**

Carrera:


**57-1219 mm**

Presión máxima:

**700 bar**

Serie  
**RR**



Diám. interior E (mm)	Diám. del vástago F (mm)	Base a con. de avance H (mm)	Parte sup. a conex. retracc. I (mm)	Diám. de la silleta J (mm)	Saliente de la silleta K (mm)	Rosca interna del vástago O	Long. de rosca del vástago P (mm)	Rosca de montaje en la base			Rosca del collarín W	Long. rosca collarín X (mm)	 (kg)	Modelo
								Diám círculo U (mm)	Rosca V	Prof. de la rosca Z (mm)				
42,9	34,9	36	57	35	6	1" - 8	25	-	-	-	2 1/4" - 14	26	12	RR-1010*
42,9	34,9	36	57	35	6	1" - 8	25	-	-	-	2 1/4" - 14	26	14	RR-1012*
73,2	54,1	39	81	50	10	1 1/2" - 16	25	-	-	-	3 5/16" - 12	49	18	RR-308*
73,2	54,1	39	81	50	10	1 1/2" - 16	25	-	-	-	3 5/16" - 12	49	29	RR-3014*
95,2	79,5	28	76	71	2	1" - 12	25	-	-	-	5" - 12	44	30	RR-506
95,2	79,5	28	76	71	2	1" - 12	25	-	-	-	5" - 12	44	52	RR-5013
95,2	79,5	57	76	71	2	1" - 12	25	76	1/2" - 13	25	5" - 12	44	68	RR-5020
114,3	95,2	30	76	71	6	1" - 12	38	-	-	-	5 3/4" - 12	38	41	RR-756
114,3	95,2	30	81	71	6	1" - 12	38	-	-	-	5 3/4" - 12	38	68	RR-7513
130,3	95,2	38	71	76	3	1 3/4" - 12	35	139	3/4" - 10	25	6 7/8" - 12	50	61	RR-1006
130,3	95,2	38	71	76	3	1 3/4" - 12	35	139	3/4" - 10	25	6 7/8" - 12	50	93	RR-10013
130,3	95,2	41	92	76	3	1 3/4" - 12	35	139	3/4" - 10	25	6 7/8" - 12	50	117	RR-10018
158,8	114,3	22	66	95	19	-	-	-	-	-	-	-	49	RR-1502
158,8	114,3	49	84	114	19	3 3/8" - 16	35	158	3/4" - 16	28	8" - 12	55	93	RR-1506
158,8	114,3	49	84	114	19	3 3/8" - 16	35	158	3/4" - 16	28	8" - 12	55	124	RR-15013
158,8	114,3	76	88	114	19	3 3/8" - 16	35	-	-	-	8" - 12	55	238	RR-15032
190,5	133,4	57	96	133	22	-	-	127	1" - 8	25	-	-	147	RR-2006
190,5	133,4	57	96	133	22	2 1/2" - 12	63	127	1" - 8	25	9 3/4" - 12	54	199	RR-20013
190,5	133,4	85	101	133	22	2 1/2" - 12	63	127	1" - 8	25	9 3/4" - 12	54	204	RR-20018
190,5	133,4	85	101	133	22	2 1/2" - 12	63	127	1" - 8	25	9 3/4" - 12	54	279	RR-20024
190,5	133,4	85	101	133	22	2 1/2" - 12	63	127	1" - 8	25	9 3/4" - 12	54	383	RR-20036
190,5	133,4	85	101	133	22	2 1/2" - 12	63	127	1" - 8	25	9 3/4" - 12	54	483	RR-20048
241,3	165,1	88	114	165	28	2 1/2" - 12	82	158	1 1/4" - 7	44	12 1/4" - 12	58	200	RR-3006
241,3	165,1	88	114	165	28	2 1/2" - 12	82	158	1 1/4" - 7	44	12 1/4" - 12	58	312	RR-30012
241,3	165,1	88	114	165	28	2 1/2" - 12	82	158	1 1/4" - 7	44	12 1/4" - 12	58	385	RR-30018
241,3	165,1	88	114	165	28	2 1/2" - 12	82	158	1 1/4" - 7	44	12 1/4" - 12	58	469	RR-30024
241,3	165,1	88	114	165	28	2 1/2" - 12	82	158	1 1/4" - 7	44	12 1/4" - 12	58	628	RR-30036
241,3	165,1	88	114	165	28	2 1/2" - 12	82	158	1 1/4" - 7	44	12 1/4" - 12	58	780	RR-30048
279,4	190,5	108	133	190	28	3" - 12	95	203	1 1/2" - 6	50	14 1/8" - 8	65	303	RR-4006
279,4	190,5	108	133	190	28	3" - 12	95	203	1 1/2" - 6	50	14 1/8" - 8	65	399	RR-40012
279,4	190,5	108	133	190	28	3" - 12	95	203	1 1/2" - 6	50	14 1/8" - 8	65	453	RR-40018
279,4	190,5	108	133	190	28	3" - 12	95	203	1 1/2" - 6	50	14 1/8" - 8	65	597	RR-40024
279,4	190,5	108	133	190	28	3" - 12	95	203	1 1/2" - 6	50	14 1/8" - 8	65	792	RR-40036
279,4	190,5	108	133	190	28	3" - 12	95	203	1 1/2" - 6	50	14 1/8" - 8	65	980	RR-40048
304,8	203,2	120	152	203	28	3 1/4" - 12	108	203	1 3/4" - 5	57	15 5/8" - 8	79	432	RR-5006
304,8	203,2	120	152	203	28	3 1/4" - 12	108	203	1 3/4" - 5	57	15 5/8" - 8	79	589	RR-50012
304,8	203,2	120	152	203	28	3 1/4" - 12	108	203	1 3/4" - 5	57	15 5/8" - 8	79	680	RR-50018
304,8	203,2	120	152	203	28	3 1/4" - 12	108	203	1 3/4" - 5	57	15 5/8" - 8	79	816	RR-50024
304,8	203,2	120	152	203	28	3 1/4" - 12	108	203	1 3/4" - 5	57	15 5/8" - 8	79	1002	RR-50036
304,8	203,2	120	152	203	28	3 1/4" - 12	108	203	1 3/4" - 5	57	15 5/8" - 8	79	1224	RR-50048