

▼ De izquierda a derecha: RCH-306, RCH-120, RCH-1003

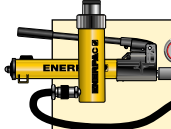


- Diseño de émbolo hueco que permite tanto fuerzas de tracción como de empuje
- Tubo central flotante niquelado (modelos más de 20 ton.) que incrementa la vida útil del producto
- Acabado esmaltado al horno para mayor resistencia a la corrosión
- Roscas del collarín para facilitar la fijación
- El RCH-120 tiene un racor AR-630 y una toma de 1/4" NPTF
- RCH-121 y RCH-1211 tienen un reductor FZ-1630 y un racor AR-630; todos los otros modelos llevan un racor CR-400
- De simple efecto, retroceso por muelle

▼ El cilindro de émbolo hueco RCH-1003 utilizado para la suspensión de la pluma intermedia de una draga de cable.



Versatilidad en aplicaciones de prueba, mantenimiento y tensado




Equipos de bomba y cilindro
Los cilindros marcados con un * están disponibles en **equipos** (cilindro, bomba, manómetro, manguera y acopladores) para su comodidad al hacer los pedidos.

Página: 64



Cilindros de aluminio ultraligeros
Si necesita mejor relación entre la fuerza y el peso del cilindro, la serie ultraligera RACH es la elección perfecta.

Página: 18



Silletas
La mayoría de la serie RCH están equipados con silletas lisas. Vea en la tabla de la siguiente página las silletas roscadas opcionales y las dimensiones de las mismas.

Página: 29

Fuerza del cilindro	Carrera	Modelo	Area efectiva	Capacidad de aceite
ton. (kN)	(mm)		(cm ²)	(cm ³)
13 (125)	8	RCH-120	17,9	14
	42	RCH-121*	17,9	75
	42	RCH-1211	17,9	75
	76	RCH-123	17,9	136
20 (215)	49	RCH-202*	30,7	150
	155	RCH-206	30,7	476
30 (326)	64	RCH-302*	46,6	298
	155	RCH-306	46,6	722
60 (576)	76	RCH-603*	82,3	626
	153	RCH-606	82,3	1259
95 (931)	76	RCH-1003*	133,0	1011

* Disponibles como equipos, vea la nota en esta página.

Cilindros de émbolo hueco, de simple efecto



Mangueras

Enerpac ofrece una línea completa de mangueras hidráulicas de alta calidad. Para garantizar la seguridad de su sistema, use sólo mangueras hidráulicas de Enerpac.

Página: **124**

Serie RCH



Fuerza:

13-95 ton.

Carrera:

8-155 mm

Diámetro orificio del centro:

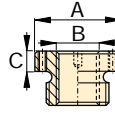
19,6 - 79,0 mm

Presión máxima:

700 bar

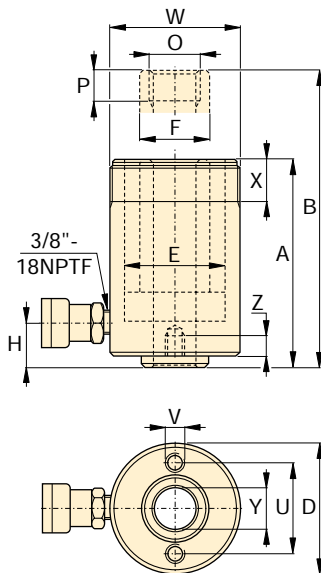
Silletas templadas opcionales

Tipo de Silleta	Modelo del cilindro	Modelo de la silleta	Dimensiones (mm)		
			A	B	C
Roscada hueca	RCH-202, 206	HP-2015	53	1" - 8	9
	RCH-302, 306	HP-3015	63	1 1/4" - 7	9
	RCH-603, 606	HP-5016	91	1 5/8" - 5 1/2	12
	RCH-1003	HP-10016	126	2 1/2" - 8	13

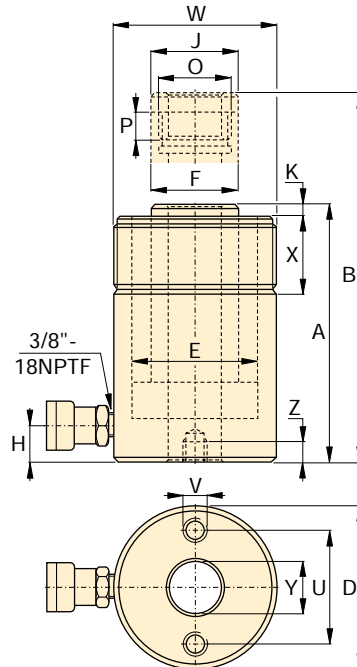


Silleta lisa hueca estándar en todos los modelos RCH (excepto en los modelos RCH-120 y RCH-1211).

RCH-121 y RCH-1211 tienen un resalto de 47 mm de diámetro que sobresale 6 mm de la base.




Modelos RCH-120 a RCH-123
* 1/4" NPTF por RCH-120



Modelos RCH-202 a RCH-1003

Dimensiones de los orificios de montaje (mm)			
Modelo	Círculo de pernos U	Rosca de orificio V	Prof. de la rosca Z
RCH-120	50,8	5/16" - 18 UNC	9,0
RCH-121	-	-	-
RCH-1211	-	-	-
RCH-123	50,8	5/16" - 18 UNC	12,7
RCH-202	82,6	3/8" - 16 UNC	9,4
RCH-206	82,6	3/8" - 16 UNC	9,4
RCH-302	92,2	3/8" - 16 UNC	14,0
RCH-306	92,2	3/8" - 16 UNC	14,0
RCH-603	130,3	1/2" - 13 UNC	14,0
RCH-606	130,3	1/2" - 13 UNC	14,0
RCH-1003	177,8	5/8" - 11 UNC	19,0

Altura retraído A (mm)	Altura extendido B (mm)	Diám. exterior D (mm)	Diám. int. del cilindro E (mm)	Diám. del émbolo F (mm)	Base a conexión H (mm)	Diámetro de la silleta J (mm)	Saliente de la silleta del émbolo K (mm)	Rosca interior del émbolo O	Long. de la rosca émbolo P (mm)	Rosca del collarín W	Long. de la rosca collarín X (mm)	Diám. orif. del centro Y (mm)	 (kg)	Modelo
55	63	69	54,1	35,1	9	-	-	3/4" - 16 UN	16	2 3/4" - 16	30	19,6	1,5	RCH-120
120	162	69	54,1	35,1	19	-	-	-	-	2 3/4" - 16	30	19,6	2,8	RCH-121*
120	162	69	54,1	35,1	19	-	-	3/4" - 16 UN	16	2 3/4" - 16	30	19,6	2,8	RCH-1211
184	260	69	54,1	35,1	19	-	-	-	-	2 3/4" - 16	30	19,6	4,4	RCH-123
162	211	98	73,1	54,1	19	54	9,7	1 9/16" - 16 UN	19	3 7/8" - 12	38	26,9	7,7	RCH-202*
306	461	98	73,1	54,1	25	54	9,7	1 9/16" - 16 UN	19	3 7/8" - 12	38	26,9	14,1	RCH-206
178	242	114	88,9	63,5	21	63	9,0	1 13/16" - 16 UN	22	4 1/2" - 12	42	33,3	10,9	RCH-302*
330	485	114	88,9	63,5	25	63	9,0	1 13/16" - 16 UN	22	4 1/2" - 12	42	33,3	21,8	RCH-306
247	323	159	123,9	91,9	31	91	12,0	2 3/4" - 16 UN	19	6 1/4" - 12	48	53,8	28,1	RCH-603*
323	476	159	123,9	91,9	31	91	12,0	2 3/4" - 16 UN	19	6 1/4" - 12	48	53,8	35,4	RCH-606
254	330	212	165,1	127,0	38	126	12,0	4" - 16 UN	25	8 3/8" - 12	60	79,0	63,0	RCH-1003*

▼ De izquierda a derecha: RRH-3010, RRH-1001, RRH-6010



Versatilidad en aplicaciones de prueba, mantenimiento y tensión

- Acabado esmaltado al horno para mayor resistencia a la corrosión
- Collarín roscado para facilitar la fijación (excepto RRH-1001 y RRH-1508)
- Versión de doble efecto para rápida retracción
- Tubo central flotante níquelado que incrementa la vida útil del producto
- Diseño de émbolo hueco que permite tanto fuerzas de tracción como de empuje
- Racor CR-400 y guardapolvo incluidos en todos los modelos
- Rascador que reduce la contaminación y prolonga la vida útil del cilindro

▼ Los cilindros de émbolo hueco de doble efecto se aplican en los sistemas de lanzamiento de puentes.



Selección de bomba

Un cilindro de doble efecto se debe accionar mediante una bomba con una válvula de 4 vías.

Página: **67**



Manómetros

Reducen al mínimo el riesgo de sobrecarga y aseguran durante mucho tiempo un servicio fiable. Consulte la sección Componentes donde encontrará una amplia variedad de manómetros.

Página: **123**



Silletas

Todos los cilindros RRH están equipados con silletas lisas. Vea la tabla en la siguiente página para las silletas roscadas opcionales y todas las dimensiones.

Página: **31**

Fuerza del cilindro ton.	Carrera (mm)	Modelo	Fuerza máxima del cilindro (kN)		Area efectiva (cm ²)		Capacidad de aceite (cm ³)	
			Avance	Retracc.	Avance	Retracc.	Avance	Retracc.
30	178	RRH-307	326	213	46,6	30,4	829	541
	258	RRH-3010	326	213	46,6	30,4	1202	784
60	89	RRH-603	576	380	82,3	54,2	733	482
	166	RRH-606	576	380	82,3	54,2	1366	900
	257	RRH-6010	576	380	82,3	54,2	2115	1393
95	38	RRH-1001	931	612	133,0	87,4	505	333
	76	RRH-1003	931	612	133,0	87,4	1011	666
	153	RRH-1006	931	612	133,0	87,4	2035	1337
	257	RRH-10010	931	612	133,0	87,4	3420	2246
145	203	RRH-1508	1429	718	204,1	102,6	4144	2083

Cilindros de émbolo hueco, de doble efecto



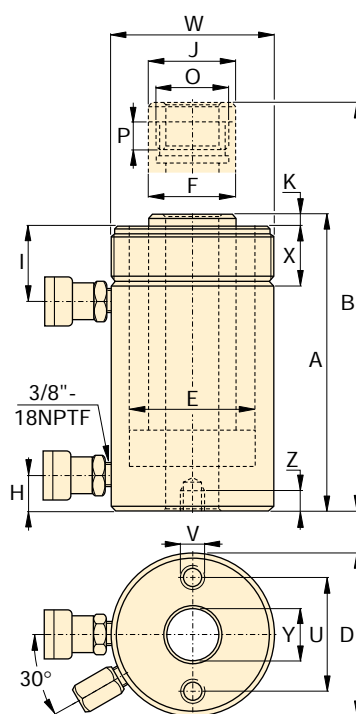
Mangueras

Enerpac ofrece una línea completa de mangueras hidráulicas de alta calidad. Para garantizar la seguridad de su sistema, use sólo mangueras hidráulicas de Enerpac.

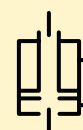
Página: 124

Silletas templadas opcionales					
Tipo de silleta	Modelo del cilindro	Modelo de la silleta	Dimensiones (mm)		
Roscada hueca	RRH-307, 3010	HP-3015	63	1 1/4" - 7	9
	RRH-603, 606, 6010	HP-5016	91	1 5/8" - 5 1/2	12
	RRH-1001, 1003, RRH-1006, 10010	HP-10016	126	2 1/2" - 8	13

Silleta lisa hueca estándar en todos los modelos RRH.



Serie RRH



Fuerza:

30 - 145 ton.

Carrera:

38 - 258 mm

Diámetro orificio del centro:

33,3 - 79,2 mm

Presión máxima:

700 bar

Dimensiones de los orificios de montaje (mm)			
Modelo	Circulo de pernos U	Rosca de orificio V	Prof. de la rosca Z
RRH-307	92,2	3/8" - 16	15,7
RRH-3010	92,2	3/8" - 16	15,7
RRH-603	130,0	1/2" - 13	14,0
RRH-606	130,0	1/2" - 13	14,0
RRH-6010	130,0	1/2" - 13	14,0
RRH-1001	177,8	5/8" - 11	19,0
RRH-1003	177,8	5/8" - 11	19,0
RRH-1006	177,8	5/8" - 11	19,0
RRH-10010	177,8	5/8" - 11	19,0
RRH-1508	-	-	-

Altura retraído A (mm)	Altura extendido B (mm)	Diám. exterior D (mm)	Diám. interior del cil. E (mm)	Diám. del vástago F (mm)	Base a conexión de avance H (mm)	Parte sup. a toma de retracción I (mm)	Diámetro de la silleta J (mm)	Saliente silleta de emb. K (mm)	Rosca interior del vástago O	Long. de la rosca vástago P (mm)	Rosca del collarín W	Long. de la rosca collarín X (mm)	Diám. orif. del centro Y (mm)	Modelo
330	508	114	88,9	63,5	25	60	63	9	1 13/16" - 16	22	4 1/2" - 12	42	33,3	RRH-307
431	689	114	88,9	63,5	25	60	63	9	1 13/16" - 16	22	4 1/2" - 12	42	33,3	RRH-3010
247	336	159	123,9	91,9	31	66	91	12	2 3/4" - 16	19	6 1/4" - 12	48	53,8	RRH-603
323	489	159	123,9	91,9	31	66	91	12	2 3/4" - 16	19	6 1/4" - 12	48	53,8	RRH-606
438	695	159	123,9	91,9	31	66	91	12	2 3/4" - 16	19	6 1/4" - 12	48	53,8	RRH-6010
165	203	212	165,1	127,0	38	44	126	12	4" - 16	25	-	-	79,2	RRH-1001
254	330	212	165,1	127,0	38	85	126	12	4" - 16	25	8 3/8" - 12	60	79,2	RRH-1003
342	495	212	165,1	127,0	38	85	126	12	4" - 16	25	8 3/8" - 12	60	79,2	RRH-1006
460	717	212	165,1	127,0	38	85	126	12	4" - 16	25	8 3/8" - 12	60	79,2	RRH-10010
349	552	247	190,5	152,4	38	60	127	4	4 1/4" - 12	25	-	-	79,2	RRH-1508