

▼ De izquierda a derecha: CLSG-506, CLSG-5006, CLSG-4006



- La tuerca de retención integrada provee de protección al émbolo contra excesos de carrera
- El acabado al esmalte de la parte exterior de las camisas y los pistones niquelados aseguran una mayor protección contra la corrosión
- El cojinete, gracias a su diseño único, resiste las fuerzas de la carga lateral hasta un 10% de la capacidad del cilindro, evitando que el émbolo se raye
- Las silletas estriados y endurecidos intercambiables son estándar
- Los orificios para el montaje de la base son estándar en todos los modelos
- Rascador del émbolo reduce la contaminación, prolongando la vida útil del cilindro
- Simple efecto, retorno por carga

▼ Ocho CLSG-2506 equipados con silletas inclinables han elevado el tablero del puente mientras se estaban reconstruyendo los pilares.



La solución de simple efecto para levantar grandes cargas, con tuerca de retención integrada



Silletas

Los cilindros CLSG están equipados con silletas desmontables ranuradas, atornillables. Para más

información sobre las silletas, vea la tabla de selección.

Página: **41**



Manómetros

Reducen al mínimo el riesgo de sobrecarga y aseguran durante mucho tiempo un servicio fiable. Consulte la

sección Componentes donde encontrará una amplia variedad de manómetros.

Página: **123**



Elevación en obras

Para la elevación pesada en obras utilice las bombas eléctricas Enerpac de la serie ZE.

Página: **90**



Extraplanos, grandes cargas

Cuando se combinan pequeñas alturas con grandes cargas, los cilindros extraplanos con tuercas de seguridad ofrecen la solución para levantar los primeros centímetros.

Página: **22**




Elementos estándar

- Silletas ranuradas y endurecidas intercambiables
- Cánamos en el lateral y en la parte superior
- Racor y guardapolvos CR-400
- Todos los cilindros cumplen con los estándares ASME B-30.1 y ISO 10100.

Cilindros de gran tonelaje, de simple efecto

▼ TABLA DE SELECCION RAPIDA

Para información técnica completa, vea la página siguiente.

Fuerza del cilindro ton. (kN)	Carrera (mm)	Modelo	Area efectiva del cilindro (cm ²)	Capacidad de aceite (cm ³)	Altura retraído (mm)	 (kg)
50 (539)	50	CLSG-502	77,0	385	162	17
	100	CLSG-504	77,0	770	212	20
	150	CLSG-506	77,0	1155	262	23
	200	CLSG-508	77,0	1540	312	27
	250	CLSG-5010	77,0	1924	362	31
	300	CLSG-5012	77,0	2309	412	34
100 (929)	50	CLSG-1002	132,7	664	182	19
	100	CLSG-1004	132,7	1327	232	29
	150	CLSG-1006	132,7	1991	282	40
	200	CLSG-1008	132,7	2655	332	50
	250	CLSG-10010	132,7	3318	382	61
	300	CLSG-10012	132,7	3982	432	71
150 (1390)	50	CLSG-1502	198,6	993	196	39
	100	CLSG-1504	198,6	1986	246	52
	150	CLSG-1506	198,6	2978	296	65
	200	CLSG-1508	198,6	3971	346	78
	250	CLSG-15010	198,6	4964	396	92
	300	CLSG-15012	198,6	5957	446	105
200 (1861)	50	CLSG-2002	265,9	1330	216	55
	150	CLSG-2006	265,9	3989	316	91
	300	CLSG-20012	265,9	7977	466	146
250 (2565)	50	CLSG-2502	366,4	1832	235	102
	150	CLSG-2506	366,4	5497	335	136
	300	CLSG-25012	366,4	10993	485	207
300 (3193)	50	CLSG-3002	456,2	2281	312	184
	150	CLSG-3006	456,2	6843	412	232
	300	CLSG-30012	456,2	13685	562	303
400 (3919)	50	CLSG-4002	559,9	2800	375	270
	150	CLSG-4006	559,9	8399	475	330
	300	CLSG-40012	559,9	16797	625	421
500 (5114)	50	CLSG-5002	730,6	3653	419	401
	150	CLSG-5006	730,6	10959	519	480
	300	CLSG-50012	730,6	21918	669	599
600 (5987)	50	CLSG-6002	855,3	4276	429	474
	150	CLSG-6006	855,3	12829	529	565
	300	CLSG-60012	855,3	25659	679	701
800 (8234)	50	CLSG-8002	1176,3	5881	474	741
	150	CLSG-8006	1176,3	17644	574	880
	300	CLSG-80012	1176,3	35288	724	1058
1000 (10260)	50	CLSG-10002	1465,7	7329	564	1062
	150	CLSG-10006	1465,7	21986	664	1213
	300	CLSG-100012	1465,7	43972	814	1439

Serie CLSG



Fuerza:

50-1000 ton.

Carrera:

50 - 300 mm

Presión máxima:

700 bar



Fuerzas mayores

Modelos de 1500 y 2000 toneladas disponibles sobre pedido.

Otras longitudes de carrera

Los modelos de más de 150 ton. también están disponibles con carreras de 100, 200 y 250 mm. Por favor, póngase en contacto con Enerpac.



Elevación de cargas no equilibradas

Para elevar cargas no equilibradas los sistemas integrados de Enerpac

pueden ser la solución; pueden elevar de 4 a 64 puntos. Consulte nuestras "Páginas amarillas" para ver configuraciones con varios cilindros.

Página: **54**



Características opcionales

Para añadir características opcionales a sus cilindros, agregue los siguientes sufijos al final del número de modelo:

Roscas del collarín * **E002**

* En los modelos de más de 300 ton

Por ejemplo:

• Para el cilindro CLSG-5006 con rosca del collarín, pida: **CLSG-5006E002**

Las especificaciones técnicas para estas características están disponibles en Enerpac.

Cilindros de gran tonelaje, serie CLSG

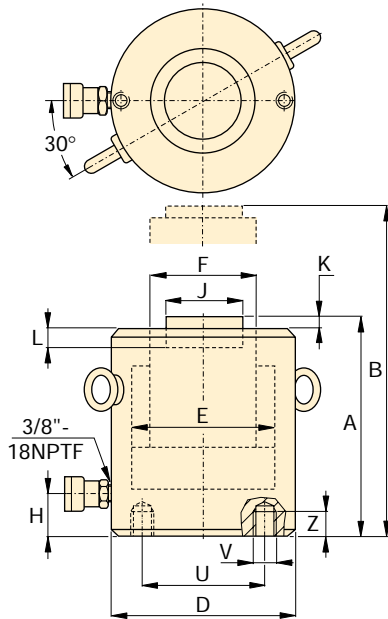


Enchufes incluidos!

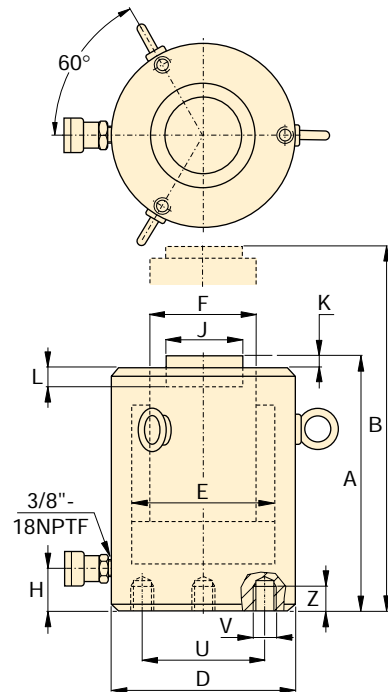
Se incluyen enchufes rápidos CR-400 para cualquier manguera de la serie HC.

Página: **121**

◀ Para una descripción completa, vea la página anterior.



CLSG-502 - CLSG-15012



CLSG-2002 - CLSG-100012

Dimensiones de los orificios de montaje ¹⁾ (mm)			
Modelo	Circulo de pernos U	Rosca de orificio V	Prof. de la rosca Z
CLSG-50	65	2x M12	22
CLSG-100	95	2x M12	22
CLSG-150	130	2x M12	22
CLSG-200	165	3x M12	22
CLSG-250	190	3x M12	22
CLSG-300	180	3x M16	30
CLSG-400	205	3x M16	30
CLSG-500	250	3x M24	36
CLSG-600	275	3x M24	36
CLSG-800	330	3x M24	36
CLSG-1000	375	3x M24	36

¹⁾ Los orificios de montaje de la base están situados aleatoriamente con respecto a la posición del acoplador.

Fuerza del cilindro ton. (kN)	Carrera (mm)	Modelo	Area efectiva del cilindro (cm ²)	Capacidad de aceite (cm ³)
50 (539)	50	CLSG-502	77,0	385
	100	CLSG-504	77,0	770
	150	CLSG-506	77,0	1155
	200	CLSG-508	77,0	1540
	250	CLSG-5010	77,0	1924
	300	CLSG-5012	77,0	2309
100 (929)	50	CLSG-1002	132,7	664
	100	CLSG-1004	132,7	1327
	150	CLSG-1006	132,7	1991
	200	CLSG-1008	132,7	2655
	250	CLSG-10010	132,7	3318
	300	CLSG-10012	132,7	3982
150 (1390)	50	CLSG-1502	198,6	993
	100	CLSG-1504	198,6	1986
	150	CLSG-1506	198,6	2978
	200	CLSG-1508	198,6	3971
	250	CLSG-15010	198,6	4964
	300	CLSG-15012	198,6	5957
200 (1861)	50	CLSG-2002	265,9	1330
	150	CLSG-2006	265,9	3989
	300	CLSG-20012	265,9	7977
250 (2565)	50	CLSG-2502	366,4	1832
	150	CLSG-2506	366,4	5497
	300	CLSG-25012	366,4	10993
300 (3193)	50	CLSG-3002	456,2	2281
	150	CLSG-3006	456,2	6843
	300	CLSG-30012	456,2	13685
400 (3919)	50	CLSG-4002	559,9	2800
	150	CLSG-4006	559,9	8399
	300	CLSG-40012	559,9	16797
500 (5114)	50	CLSG-5002	730,6	3653
	150	CLSG-5006	730,6	10959
	300	CLSG-50012	730,6	21918
600 (5987)	50	CLSG-6002	855,3	4276
	150	CLSG-6006	855,3	12829
	300	CLSG-60012	855,3	25659
800 (8234)	50	CLSG-8002	1176,3	5881
	150	CLSG-8006	1176,3	17644
	300	CLSG-80012	1176,3	35288
1000 (10260)	50	CLSG-10002	1465,7	7329
	150	CLSG-10006	1465,7	21986
	300	CLSG-100012	1465,7	43972