

▼ De izquierda a derecha: E291, E393, E494



- Los engranajes planetarios de gran rendimiento dan un par de salida alto con un par de entrada bajo
- Operario protegido por dispositivo antiretroceso
- Precisión de apriete  $\pm 5\%$
- Reversible, aprieta o afloja pernos.
- Modelos con barra o placa de reacción
- Transportador de ángulo de giro estándar en los modelos de la serie E300
- Los modelos con placa de reacción proporcionan mayor versatilidad en los puntos de reacción
- La serie E300 y E400 tiene dispositivos de cizallamiento reemplazables que protegen el mecanismo contra sobrecargas
- En cada modelo de la serie E300 y E400 se ha incluido un dispositivo de cizallamiento de recambio.



◀ Multiplicador de par con barra de reacción E393 de Enerpac utilizado para apretar a mano pernos con un par de hasta 4300 Nm.

## Multiplicación de par exacta y eficaz

Cuando se requiere un par de apriete exacto o el desmontaje de elementos de fijación fuertemente apretados



### Aplicaciones típicas del multiplicador de par

- Locomotoras
- Centrales eléctricas
- Molinos de pulpa y papel
- Refinerías
- Plantas químicas
- Minería y construcción
- Equipo de trabajo en campo
- Astilleros
- Grúas.



### Seleccione el par apropiado

Aplique 2 x par de apriete para extraer pernos. En ocasiones se debe aplicar el doble del par de apriete para aflojar tuercas o pernos oxidados y corroídos.

Página: 212

### ▼ TABLA DE SELECCIÓN

Modelo de multiplicador de par	Par de salida		Modelo
	(Nm)	(Ft.lbs)	
Con barra de reacción	1015	750	E290PLUS
	1355	1000	E291
	1625	1200	E391
	2980	2200	E392
	4340	3200	E393
Con placa de reacción	2980	2200	E492
	4340	3200	E493
	6780	5000	E494
	10845	8000	E495

# Multiplicadores manuales de par



## Multiplicadores manuales de par

proporcionan una multiplicación de par eficaz en aplicaciones con espacio y en situaciones donde no hay fuentes de potencia externa disponibles.

Los multiplicadores de par manuales se utilizan en numerosas aplicaciones industriales, de construcción y de mantenimiento de equipos. Las llaves dinamométricas hidráulicas son más apropiadas para aplicaciones con tolerancias ajustadas, bridas y empernado repetitivo.

## Utilice los modelos con barra de reacción:

- en lugares con espacio limitado,
- donde hayan múltiples puntos de reacción disponibles,
- donde se requiera portabilidad.

## Utilice los modelos con placa de reacción:

- con pares de apriete superiores a 4300 Nm,
- en bridas y aplicaciones donde haya un perno o tuerca cercano para apoyar la reacción
- cuando se generen grandes fuerzas de reacción.

## E Series



Par de salida máximo:

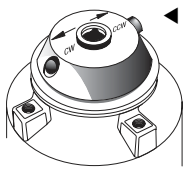
**1015 - 10.845 Nm**

Relación de par:

**3,3:1 - 52:1**

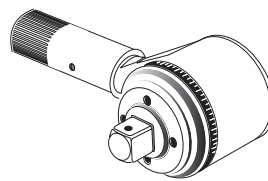
Precisión:

**± 5 %**



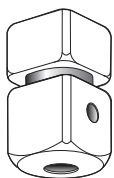
### ◀ Trinquete selector

Los modelos con protección antiretroceso tienen trinquetes selectores direccionales. Ajuste el trinquete para giro en el sentido de las agujas del reloj o en el sentido contrario a las agujas del reloj.



### ▲ Transportador de ángulo de giro

Los modelos E391, E392 y E393 están provistos de un transportador de ángulo de giro (escala) para apretar los elementos de fijación mediante el método de "ángulo de giro". Permite una medición exacta del ángulo de giro.



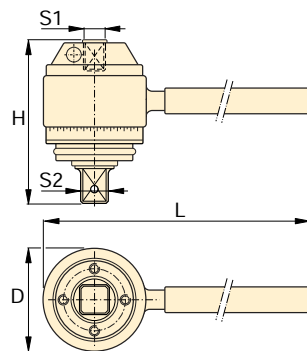
### ◀ Cuadradillo cizallable

Protege el mecanismo interno de los multiplicadores de la serie E300 y E400 contra sobrecargas al cizallarse a 103-110% del par nominal. El pasador de cizallamiento interno evita que la herramienta se caiga del perno.

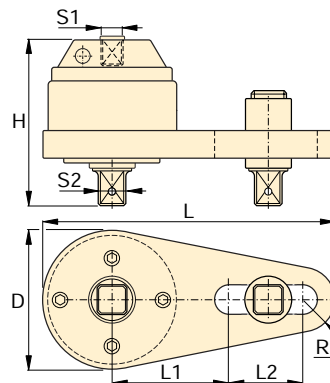


### ¡CUIDADO!

Las herramientas neumáticas de impacto no deben utilizarse nunca con multiplicadores de par. Puede averiarse el mecanismo.



Modelo con barra de reacción <sup>1)</sup>



Modelo con placa de reacción <sup>1)</sup>



### LLAVES DINAMOMÉTRICAS HIDRÁULICAS

Enerpac ofrece una gama completa de llaves dinamométricas con cuadradillos y adaptadores hexagonales.

Página: 189

Par de entrada <sup>2)</sup>	Relación de par	Cuadradillo hembra de entrada S1 (pulg.)	Cuadradillo macho de salida S2 (pulg.)	Dispositivo de cizallamiento de recambio Modelo	Protección contra sobrecarga	Anti-retroceso	Dimensiones (mm)						Modelo	
							D	H	L	L1	L2	R		
308 (Nm) / 227 (Ft.lbs)	3,3 : 1	1/2"	3/4"	-	No	No	71	84	218	-	-	-	1,8 (kg)	E290PLUS
411 (Nm) / 303 (Ft.lbs)	3,3 : 1	1/2"	3/4"	-	No	No	71	84	442	-	-	-	2,5 (kg)	E291
271 (Nm) / 200 (Ft.lbs)	6 : 1	1/2"	3/4"	E391SDK	Sí	No	100	102	498	-	-	-	4,1 (kg)	E391
219 (Nm) / 162 (Ft.lbs)	13,6 : 1	1/2"	1"	E392SDK	Sí	Sí	103	146	498	-	-	-	6,9 (kg)	E392
234 (Nm) / 173 (Ft.lbs)	18,5 : 1	1/2"	1"	E393SDK	Sí	Sí	103	165	498	-	-	-	8,3 (kg)	E393
219 (Nm) / 162 (Ft.lbs)	13,6 : 1	1/2"	1"	E392SDK	Sí	Sí	124	140	356	140	124	32	7,8 (kg)	E492
234 (Nm) / 173 (Ft.lbs)	18,5 : 1	1/2"	1"	E393SDK	Sí	Sí	124	163	356	140	124	32	8,8 (kg)	E493
256 (Nm) / 189 (Ft.lbs)	26,5 : 1	1/2"	1 1/2"	E494SDK	Sí	Sí	143	222	378	178	89	42	15,4 (kg)	E494
208 (Nm) / 154 (Ft.lbs)	52 : 1	1/2"	1 1/2"	E495SDK	Sí	Sí	148	273	386	178	89	48	22,8 (kg)	E495

<sup>1)</sup> La serie E200 y E400 no tiene un transportador de ángulo de giro (escala).

<sup>2)</sup> Antes de usarla, el usuario debe verificar la precisión de la llave dinamométrica manual, para asegurar la precisión del par multiplicado.