

▼ En la foto: Juego ERS-20



- Construcción resistente y robusta para una larga vida útil
- Construcción de poca altura para mayor estabilidad
- Baja resistencia rodadura permite un transporte fácil
- Para dar vuelta a las esquinas, se agregan las placas portadoras fijas y las giratorias

Mueva cargas pesadas con facilidad y seguridad



Los conjuntos (ver tabla) incluyen todos los componentes necesarios para una gran variedad de aplicaciones. Se incluyen: Dos **ELB-1**, barras de acoplamiento; dos **ERH-1**, tiradores de longitud 880 mm y una caja metálica **EMB-1**. Opcional: **ERH-2**, barra de tracción larga (1295 mm) disponible sólo para 60 y 80 toneladas.



Gatos para máquinas

Para colocar los patines, primero se debe levantar la carga. Esto se puede lograr con facilidad y seguridad

usando los gatos para máquinas de Enerpac.

Página: 176



▼ Los patines de carga se pueden pedir por separado o en juego.

Peso soportado por juego* ton. (kN)	Modelo del conjunto	Patines de carga (4)	Placa giratoria (2)	Placa fija (2)	Peso incl. tiradores y caja metálica (kg)
					
20 (178)	ERS-20	ER-10	ES-10	ELP-10	49
30 (267)	ERS-30	ER-15	ES-15	ELP-15	55
60 (533)	ERS-60	ER-30	ES-30	ELP-30	75

* Los conjuntos están diseñados de modo que dos patines puedan soportar toda la carga, para tener mayor seguridad en pisos no nivelados.

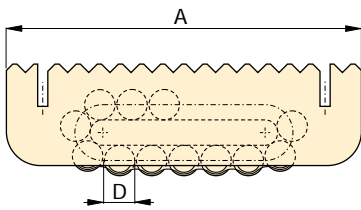
◀ Transporte de maquinaria pesada mediante patines de carga. El equipo se levantó previamente usando gatos para máquinas Enerpac.

Patines de carga

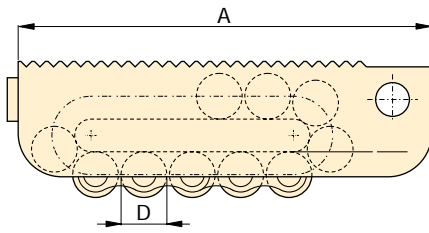
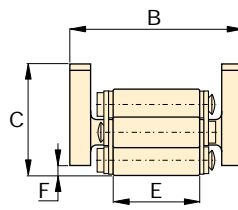
Serie
EL
ER
ES



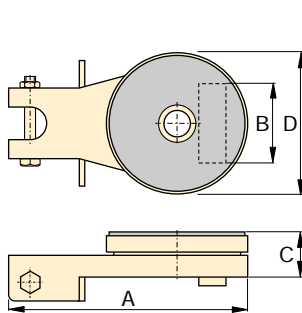
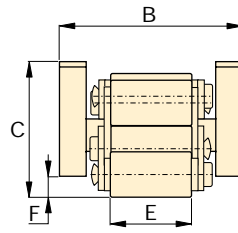
Peso máximo a transportar:
80 ton.



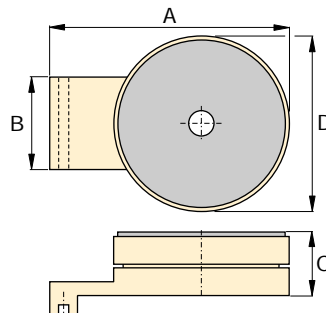
ER-1, ER-10, ER-15, ER-30



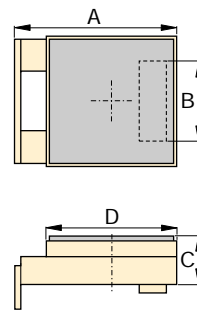
ER-60, ER-80



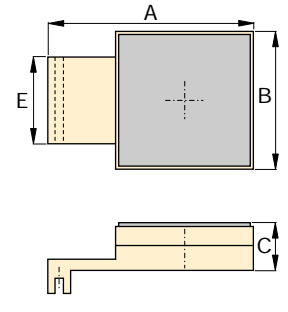
Placa giratoria
ES-1, ES-10, ES-15, ES-30






Placa giratoria
ES-60, ES-80



Placa fija
ELP-10
ELP-15
ELP-30



Placa fija
ELP-60
ELP-80

	Peso soportado por juego ton. (kN)	Modelo	Dimensiones (mm)						Rodillos contacto por patin	Rodillos por patin	Peso (kg)
			A	B	C	D	E	F			
 Patin de carga	1 (8,9)	ER-1	160	100	65	18	51	4	4	11	3,8
	10 (89)	ER-10	210	100	66	18	51	6	5	15	5,2
	15 (133)	ER-15	220	113	75	24	60	10	4	13	7,3
	30 (267)	ER-30	270	130	92	30	68	10	4	13	13,0
	60 (533)	ER-60	380	168	125	42	76	16	4	13	31,9
	80 (711)	ER-80	530	182	145	50	86	19	6	17	60,9
 Placa giratoria	1 (8,9)	ES-1	207	86	26	90	-	-	-	-	1,1
	10 (89)	ES-10	220	73	42	130	-	-	-	-	3,7
	15 (133)	ES-15	220	86	42	130	-	-	-	-	3,7
	30 (267)	ES-30	250	96	48	150	-	-	-	-	5,3
	60 (533)	ES-60	275	114	61	190	-	-	-	-	13,7
	80 (711)	ES-80	360	128	61	220	-	-	-	-	18,9
 Placa fija	10 (89)	ELP-10	149	73	42	120	-	-	-	-	3,7
	15 (133)	ELP-15	149	86	42	120	-	-	-	-	3,7
	30 (267)	ELP-30	178	96	48	130	-	-	-	-	5,3
	60 (533)	ELP-60	270	114	61	180	-	-	-	-	13,8
	80 (711)	ELP-80	350	128	61	200	-	-	-	-	18,8