

▼ En la foto: SP-35S



- Taladra hasta 12,7 mm de espesor en acero suave
- Existen punzones y matrices redondos, ovalados y cuadrados para diversas aplicaciones
- Simple efecto, retorno por muelle, sencillo y duradero
- Una caja de acero mantiene las herramientas y matrices juntos y facilita el almacenamiento y transporte
- Racor CR-400 y guardapolvo incluido



◀ Conjunto de bomba PUD-1100E y sacabocados de 35 ton.

Mucho más rápido que taladrar



Juego de herramientas SPK-10

Este juego se incluye con todos los sacabocados de 35 ton. y se utiliza para desmontar e instalar el punzón en el cabezal. Puede pedirse como un repuesto con el número de modelo **SPK-10**.



Información para pedir

Los sacabocados hidráulicos de 35 ton. pueden pedirse solos o como parte de un conjunto que incluye una bomba eléctrica. Se puede pedir también un punzón o una matriz separadamente o como un conjunto combinado. Consultar la información de la tabla de selección rápida en la parte superior de la siguiente página.




▼ TABLA DE SELECCION: PUNZONES Y MATRICES ESTANDAR

Forma del orificio	Sistema imperial**		Sistema métrico**	
	Tamaño del orificio (pulg)	T. de perno (pulg)	Tamaño del orificio (mm)	T. de perno (mm)
●	0,31	1/4	7,9	–
●	0,38	5/16	9,5	M8
●	0,44	3/8	11,1	M10
●	0,53	7/16	13,5	M12
●	0,56	1/2	14,3	–
●	0,69	5/8	17,5	M16
●	0,78	–	19,8	M18
●	0,81	3/4	20,6	–
■	0,31	1/4	7,9	–
■	0,38	5/16	9,5	M8
■	0,44	3/8	11,1	M10
■	0,50	7/16	12,7	M12
■	0,31x0,75	1/4	7,9x19	–
■	0,38x0,75	5/16	9,5x19	M8
■	0,44x0,75	3/8	11,1x19	M10
■	0,50x0,75	7/16	12,7x19	M12

** El espesor del material **no debe** sobrepasar el diámetro del orificio.

Sacabocados hidráulicos, de simple efecto

▼ TABLA DE SELECCION RAPIDA

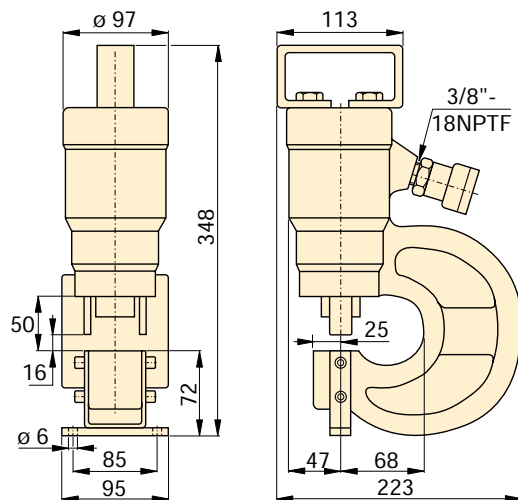
* 	Se incluye					Modelo	 (kg)
	Conjunto de punzón y matriz 	Bomba eléctrica	Manguera	Manómetro	Adaptador de manómetro		
SP-35	Estándar**	P-392	HC-7206	GP-10S	GA-2	STP-35H	25
SP-35	Estándar**	PATG-1102N	HC-7206	GP-10S	GA-2	STP-35A	29
SP-35	-	-	-	-	-	SP-35	16
SP-35	Estándar**	-	-	-	-	SP-35S	18
SP-35	Estándar**	PUD-1100E	HC-7206	-	-	SP-35SPE	29
SP-35	Métrico***	-	-	-	-	MSP-351	21
SP-35	Métrico***	PUD-1100E	HC-7206	-	-	MSP-351PE	32

* Volumen de aceite: 76 cm³

Incluye los siguientes conjuntos de punzón y matriz:

** SPD-438, SPD-688, SPD-563 y SPD-813

*** SPD-375, SPD-531, SPD-438 y SPD-688



Serie
**SP,
MSP,
STP**



Fuerza:

35 ton.

Tamaños de orificios:

7,9 - 20,6 mm


Presión máxima:

700 bar



¡PRECAUCION!

La tabla de abajo es sólo para referencia. El espesor máximo permitido del material a punzonar varía con el desgaste del conjunto de punzón y matriz.

Conjunto de punzón y matriz 	Espesor máximo del material a punzonar (mm)										
	Modelos	1)	2)	3)	4)	5)	6)	7)	8)	9)	10)
SPD-313	7,9	7,9	6,4	6,4	6,4	6,4	3,3	4,8	6,4	6,4	6,4
SPD-375	9,7	9,7	7,9	7,9	7,9	7,9	4,8	6,4	7,9	7,9	7,9
SPD-438	11,2	11,2	9,7	9,7	9,7	7,9	4,8	7,9	7,9	7,9	7,9
SPD-531	12,7	12,7	11,2	11,2	11,2	9,7	6,4	7,9	9,7	9,7	9,7
SPD-563	12,7	12,7	12,7	11,2	12,7	11,2	6,4	9,7	11,2	11,2	11,2
SPD-688	12,7	12,7	12,7	11,2	12,7	10,2	6,4	7,9	10,2	10,2	10,2
SPD-781	12,7	12,7	12,7	11,2	12,7	9,7	6,4	7,9	9,7	9,9	9,7
SPD-813	12,7	12,7	12,7	11,2	12,7	7,9	4,8	7,9	7,9	7,9	7,9
SPD-458	7,9	7,9	6,4	6,4	6,4	6,4	3,3	4,8	6,4	6,4	6,4
SPD-549	9,7	9,7	7,9	7,9	7,9	7,9	4,8	6,4	7,9	7,9	7,9
SPD-639	11,2	11,2	9,7	9,7	9,7	7,9	4,8	7,9	7,9	7,9	7,9
SPD-728	12,7	12,7	11,2	11,2	11,2	9,7	6,4	7,9	9,7	9,7	8,6
SPD-106	7,9	7,9	6,4	6,4	6,4	6,4	3,3	4,8	6,4	6,4	6,4
SPD-125	9,7	9,7	7,9	7,9	7,9	7,9	4,8	6,4	7,9	7,9	7,9
SPD-188	11,2	11,2	9,7	9,7	9,7	7,9	4,8	7,9	7,9	7,9	7,9
SPD-250	12,7	12,7	11,2	11,2	11,2	9,7	6,4	7,9	9,7	9,7	9,7

Cualidades del acero

(vea la tabla inferior):

- 1) Suave A-7
- 2) Acero para calderas
- 3) Acero estructural A-36
- 4) Acero estructural Corten (ASTM A242)
- 5) Laminado en frío C-1018
- 6) Laminado en caliente C-1050
- 7) Laminado en caliente C-1095
- 8) Laminado en caliente C-1095 recocado
- 9) Acero inoxidable recocado
- 10) Acero inoxidable 304 en caliente
- 11) Acero inoxidable 316 laminado en frío