

▼ De izquierda a derecha: VE32D, VE33, VC-3L, VM33L, VM32



- Las válvulas de descarga ajustables por el usuario en las series VM y VE permiten adecuar fácilmente la presión de trabajo para cada aplicación
- Todas las válvulas de las series VM y VE tienen varias tomas para manómetro para la monitorización de la presión en las conexiones A y B y del "sistema"
- Todas las válvulas (excepto las series VM32, VE32D y VC) incorporan un colector con función integrada de "Comprobación del sistema" para un mantenimiento de presión más preciso y un mejor control del sistema
- VM33 con mejores conexiones para una retracción más rápida de los cilindros con el motor de la bomba en marcha
- Funcionamiento manual o electroválvula.



◀ Control de varios cilindros con electroválvulas direccionales.

Para el control seguro de cilindros de simple efecto



Ayuda sobre válvulas

Vea la configuración básica del sistema y la información sobre válvulas en las Páginas Amarillas.

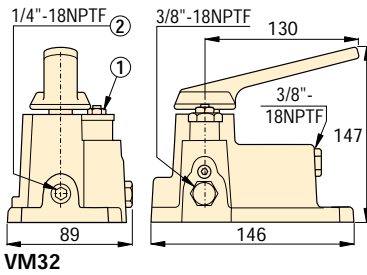
Página: 122

Accionamiento de la válvula	Posición de la válvula	Posiciones de válvula y configuración de centro	
Manual	Montada en la bomba	3-vías, 2-posiciones	
Manual	Montada en la bomba	3-vías, 3-posiciones, centro en tándem	
Manual	Montada en la bomba	3-vías, 3-pos. centro en tándem, bloqueo ¹⁾	
Manual	En línea ³⁾	3-vías, 3-pos. centro en tándem	
Manual	En línea ³⁾	3-vías, 3-pos. centro en tándem, bloqueo ¹⁾	
Manual	En línea ³⁾	3-vías, 3-pos. centro cerrado	
Manual	En línea ³⁾	3-vías, 3-pos. centro cerrado, bloqueo ¹⁾	
Eléctrovalv. 24 VDC	Montada en la bomba	3-vías, 2-posiciones ²⁾	
Eléctrovalv. 24 VDC	Montada en la bomba	3-vías, 2-pos. de descarga	
Eléctrovalv. 24 VDC	Montada en la bomba	3-vías, 3-pos. centro en tándem	

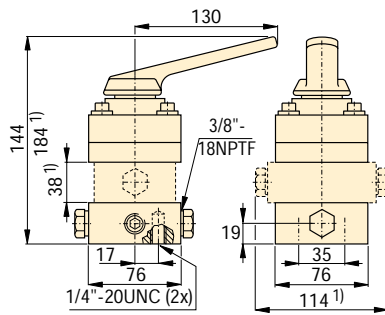
¹⁾ con antirretorno pilotado.

²⁾ VE32 tiene la función "MANTENIMIENTO" parando la bomba y manteniendo la presión contra el antirretorno del sistema.

Válvulas de control direccional de 3 vías

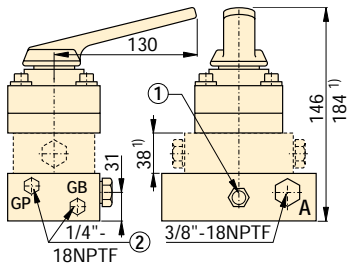


VM32

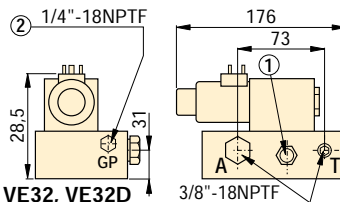


VC-3, VC-3L, VC-15, VC-15L

¹⁾ Únicamente VC-3L y VC-15L



VM33, VM33L ¹⁾ Únicamente VM33L



VE32, VE32D

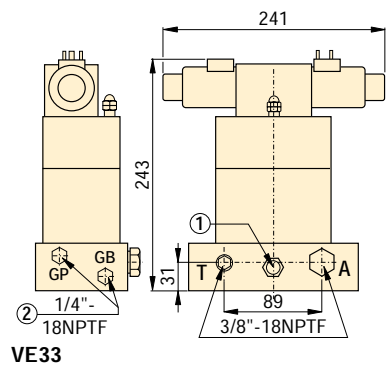
- ① válvula de descarga ajustable ② conexiones auxiliares

Serie
VC
VE
VM



Caudal máximo:
17 l/min

Presión máxima:
700 bar



VE33

Modelo	Símbolo hidráulico	Diagrama esquemático de paso			Peso (kg)
		Avance	Retención	Retracción	
VM32					2,5
VM33					3,0
VM33L					4,8
VC-3 ³⁾					2,9
VC-3L ³⁾					4,7
VC-15 ³⁾					2,9
VC-15L ³⁾					4,7
VE32					3,9
VE32D					3,9
VE33					9,2

³⁾ Las válvulas en línea de la serie VC incluyen el kit de conducto de retorno VRL-10.



Válvulas de bloqueo

Para aplicaciones que necesiten un mantenimiento positivo de carga, se encuentran disponibles las válvulas de las series VM y VC (excepto VM32) con antirretorno pilotado. Este bloquea hidráulicamente la carga hasta que la válvula cambia a la posición de retracción. Para solicitar esta función, coloque una "L" al final del modelo.



Botoneras

Cuando solicite electroválvulas de la serie VE de Enerpac para uso con la opción de válvulas "W" (sin válvula, con armario eléctrico, sin botonera), debe pedir la botonera por separado. La botonera debe conectarse en el armario eléctrico.

Para electroválvula:	Modelo de botonera
VE32D	ZCP-1
VE32, VE33	ZCP-3